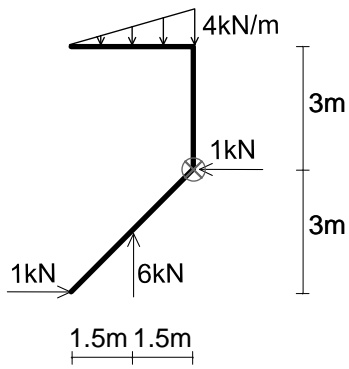


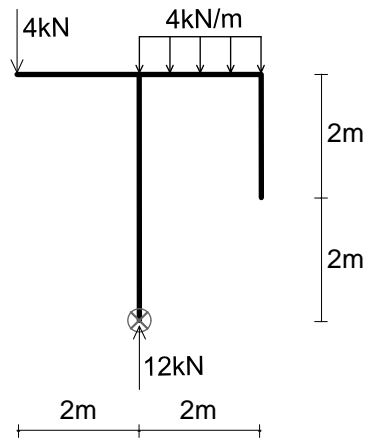
建築構造力学 I A・同演習 第2回 演習問題 実施日2010/04/28	学生証 番号		氏名		得点
---	-----------	--	----	--	----

問1 力の釣合い式（並進2方向、回転）を求めて、釣合い状態であるか確認しなさい。
 またモーメントの釣合い式は⊗印を中心に考えなさい。

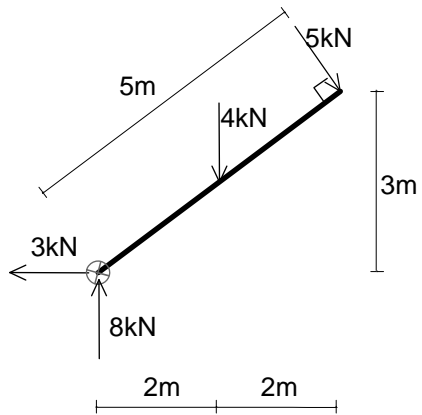
(1)



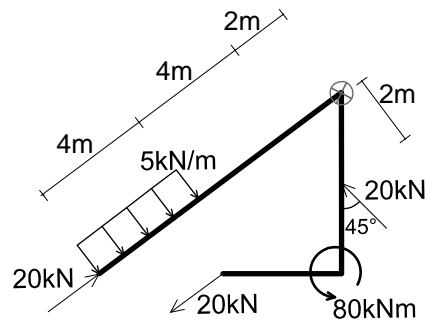
(2)



(3)

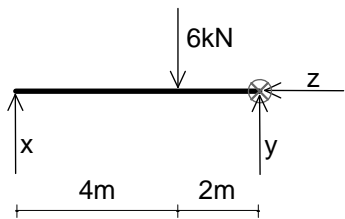


(4)

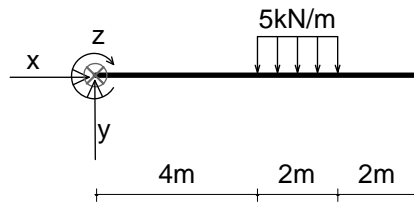


問2 力の釣合い式が成り立つように、 x, y, z の値を求め、力の釣り合い状態を図示しなさい。
 またモーメントの釣合い式は \otimes 印を中心に考えなさい。

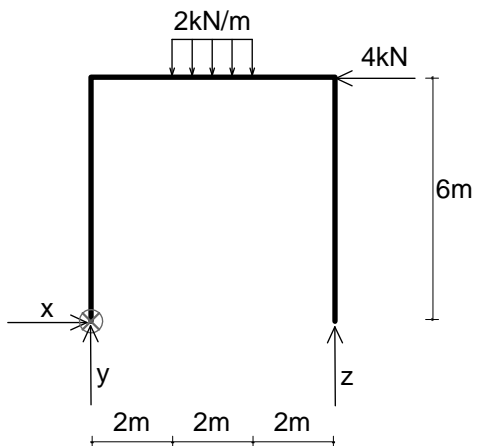
(1)



(2)



(3)



(4)

