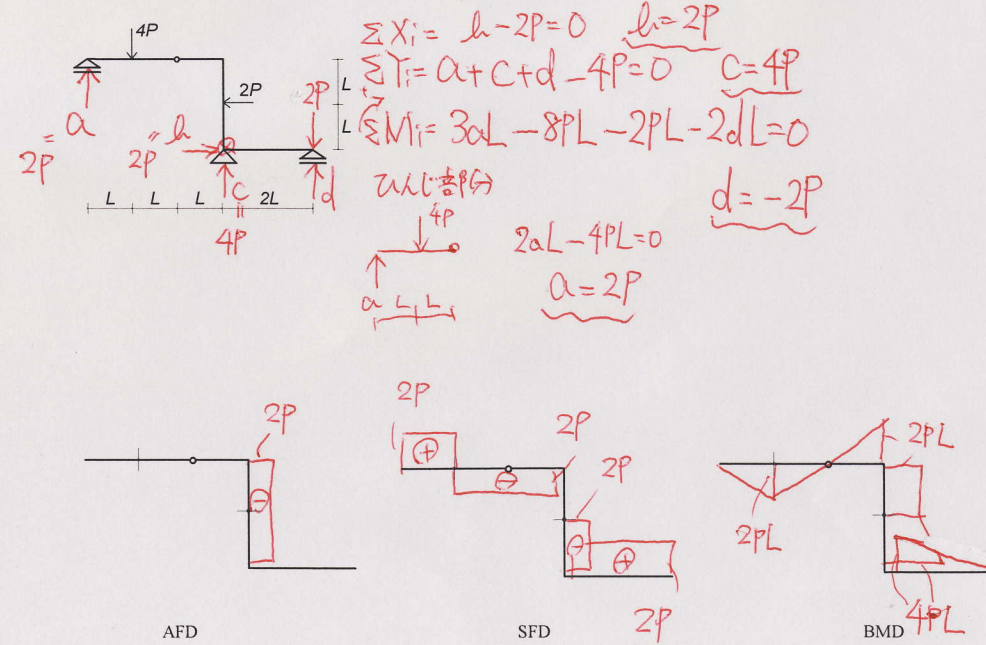
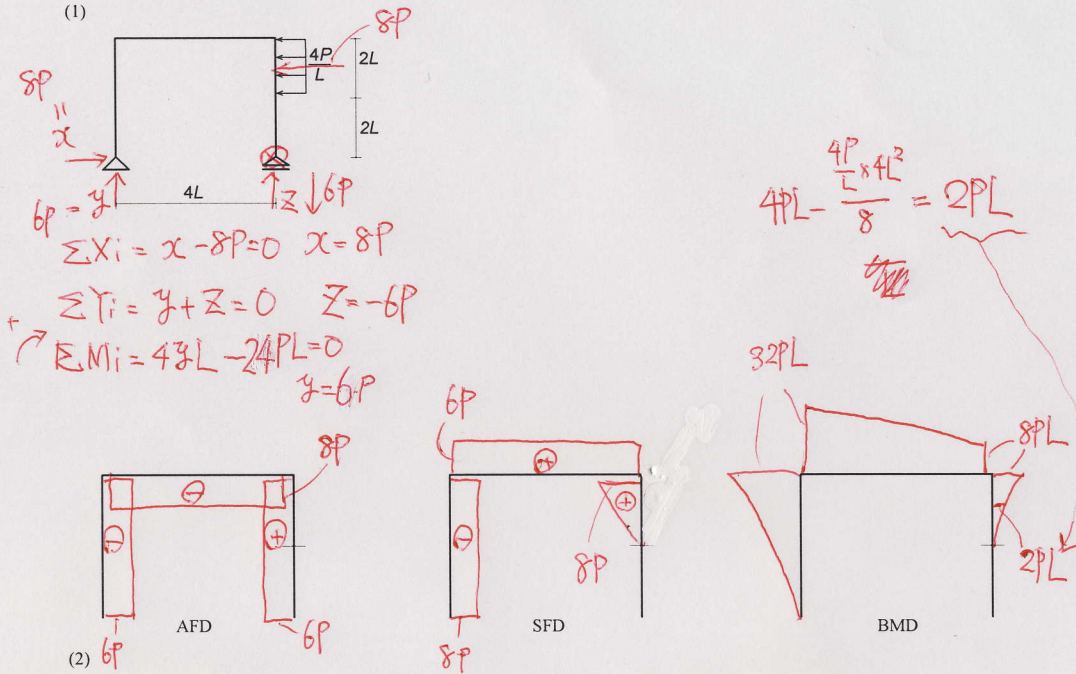


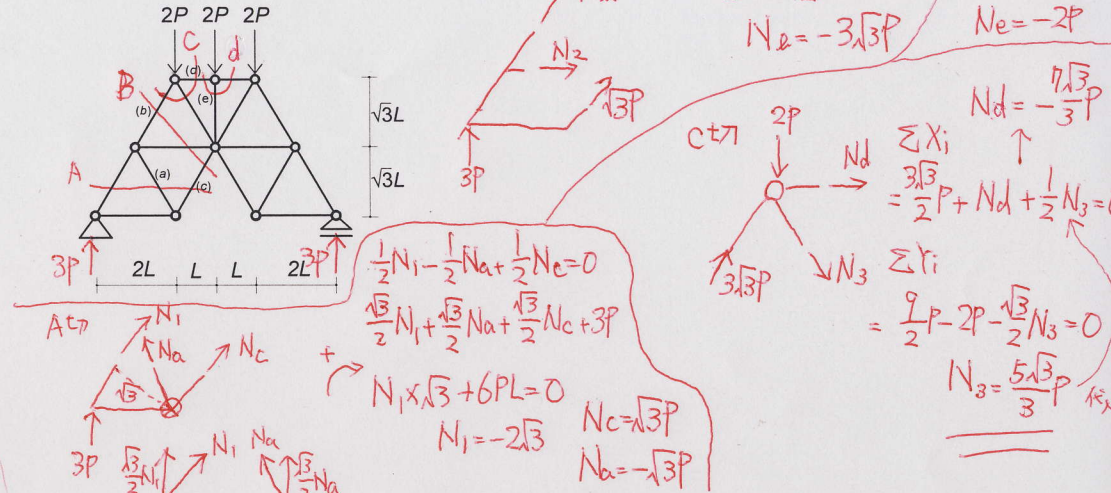
問1 軸力図(AFD)、せん断力図(SFD)、曲げモーメント図(BMD)を描きなさい。

(1)



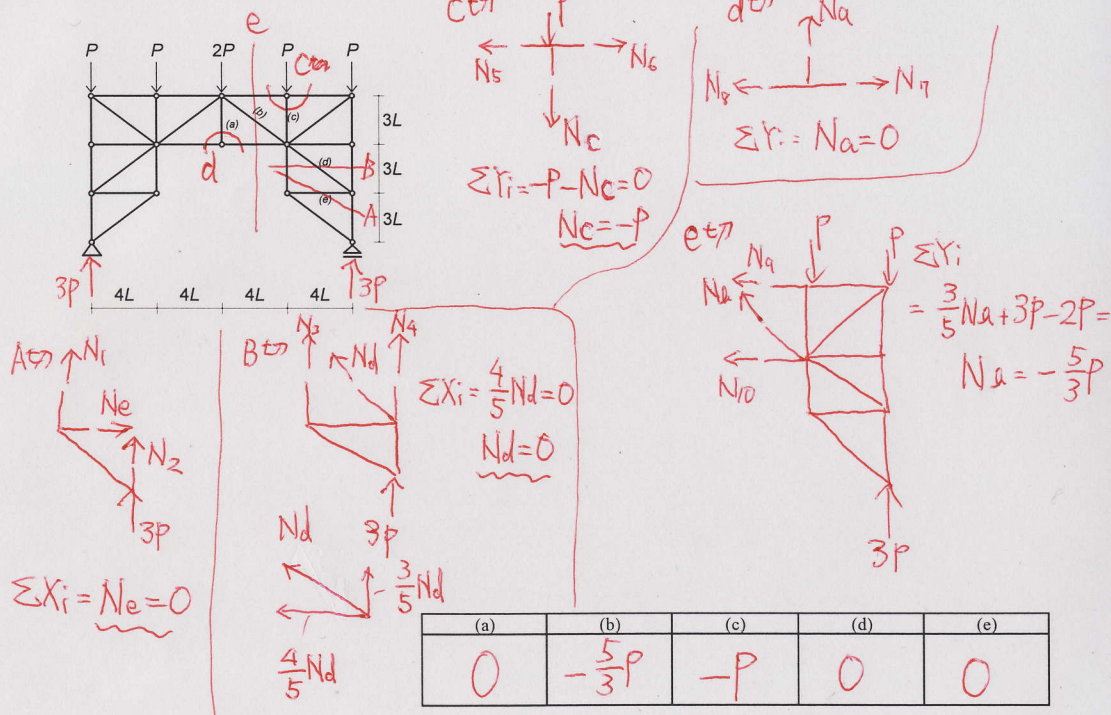
問2 各部材の軸力を求めなさい。ただし、引張は(+)圧縮は(-)とする。

(1)



(a)	(b)	(c)	(d)	(e)
$-\sqrt{3}P$	$-3\sqrt{3}P$	$\sqrt{3}P$	$-\frac{5\sqrt{3}P}{3}$	$-2P$

(2)



(a)	(b)	(c)	(d)	(e)
0	$-\frac{5}{3}P$	$-P$	0	0