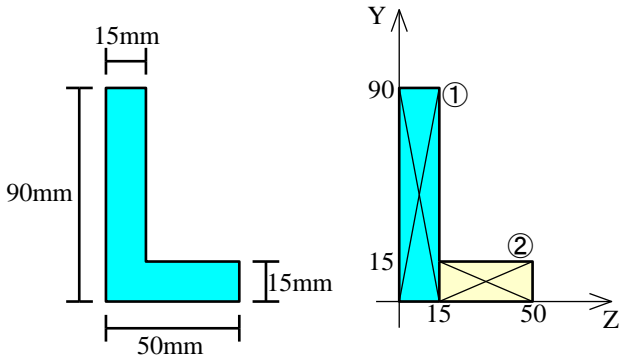


建築構造力学 I B・同演習 第2回 演習問題 実施日2012/10/17	学生証 番号	氏名	得点

問1. 下図のような L 型断面梁を、 z 軸まわりの向きに曲げるときの断面 2 次モーメント I および断面係数 Z を求めなさい。ただし、梁上端部を評価するための Z を $Z_{上}$ 、下端部のそれを $Z_{下}$ として、下記文章の(a)~(g)の値を答えなさい。ただし、単位は cm, 有効数字 3 桁で答えなさい。

・下図のように原点位置を部材の左下にしたとき、 Z 軸回りの断面 1 次モーメントは(a)となる。よって、図心位置の Y 座標は(b)となる。つづいて、図心位置を通る z 軸を考えると、この軸まわりの断面 2 次モーメント I は(c)となる。また、図心位置から梁上端部までの距離は(d)、下端部までは(e)なので、 $Z_{上}$ と $Z_{下}$ はそれぞれ(f), (g)となる。



(a) $S =$

(b) $Y_0 =$

(c) $I =$

(d) $Y_{上} =$

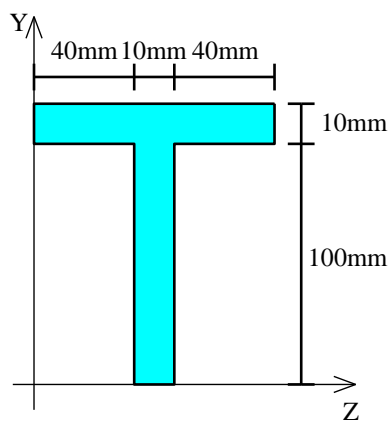
(e) $Y_{下} =$

(f) $Z_{上} =$

(g) $Z_{下} =$

問2. 問1と同様な手順で(a)~(g)の値を答えなさい。ただし、単位はcm, 有効数字3桁で答えなさい。

・z軸まわりに非対称な断面



(a) $S =$

(b) $Y_0 =$

(c) $I =$

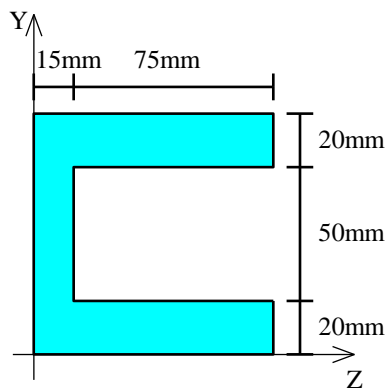
(d) $Y_{上} =$

(e) $Y_{下} =$

(f) $Z_{上} =$

(g) $Z_{下} =$

・z軸まわりに対称な断面



(a) $S =$

(b) $Y_0 =$

(c) $I =$

(d) $Y_{上} =$

(e) $Y_{下} =$

(f) $Z_{上} =$

(g) $Z_{下} =$