

建築構造力学 I B・同演習 第8回 演習問題 実施日2012/12/5	学生証 番号		氏名		得点
--	-----------	--	----	--	----

例題. 次の応力状態についてモールの応力円を描き、主応力 σ_1 , σ_2 の値とその方向を図示しなさい。

※解答例

図より、 $\sigma_x = -6\text{N/mm}^2$, $\sigma_y = 4\text{N/mm}^2$, $\tau_{xy} = 5\text{N/mm}^2$

①モールの円上の点 $X(\sigma_x, \tau_{xy})$, $Y(\sigma_y, -\tau_{xy})$ をプロットする。

$X(-6,5), Y(4,-5)$

②X と Y の中心 C と半径 R を求める。

$$C = \frac{\sigma_x + \sigma_y}{2} = \frac{-6 + 4}{2} = -1 \quad R = \sqrt{\left(\frac{\sigma_x - \sigma_y}{2}\right)^2 + \tau_{xy}^2} = \sqrt{\left(\frac{-6 - 4}{2}\right)^2 + 5^2} = 7.07$$

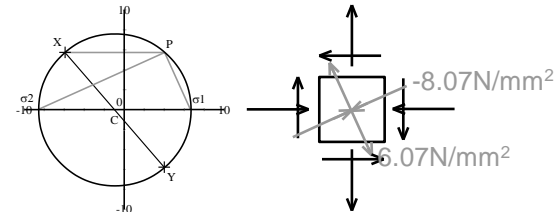
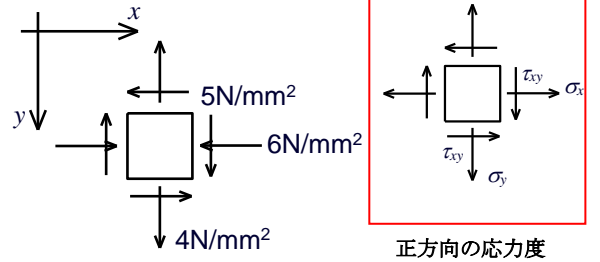
③C を中心に半径 R の円を描く

④主応力 1 と主応力 2 が σ 軸の交点に求められる。

$$\sigma_1 = C + R = -1 + 7.07 = 6.07 \quad \sigma_2 = C - R = -1 - 7.07 = -8.07$$

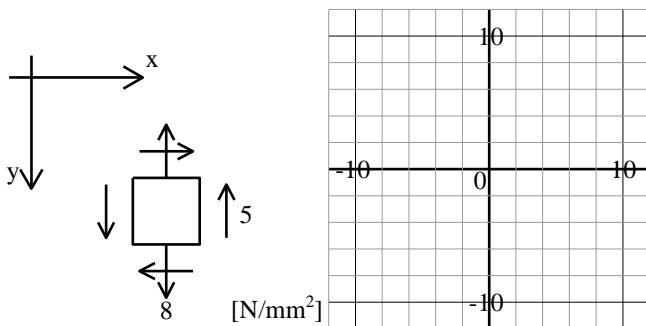
⑤X 点から σ 軸に平行な線を引き、P 点 (極) を求める。

⑥P 点から σ_1 と σ_2 に引いた直線の傾きが主応力 1、主応力 2 の傾きとなる。

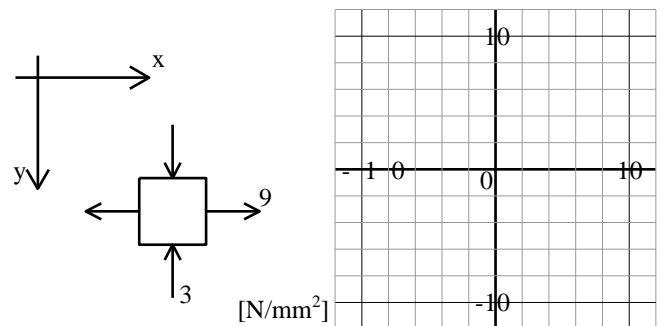


問 1. 下記に示す各応力状態についてモールの応力円を描き、主応力 σ_1 , σ_2 の値とその方向を図示しなさい。ただし、単位は N, mm、有効数字 3 桁で答えなさい。

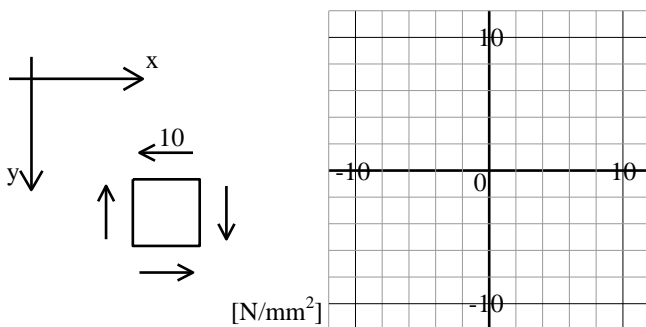
(1)



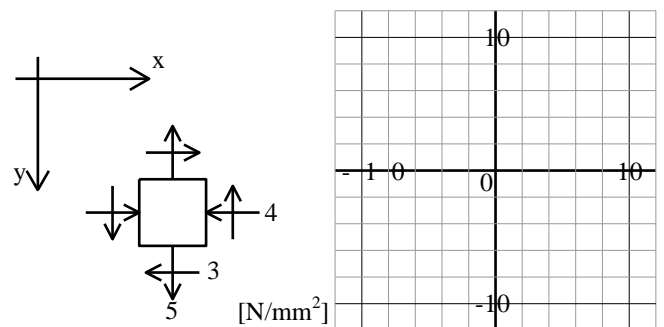
(2)



(3)

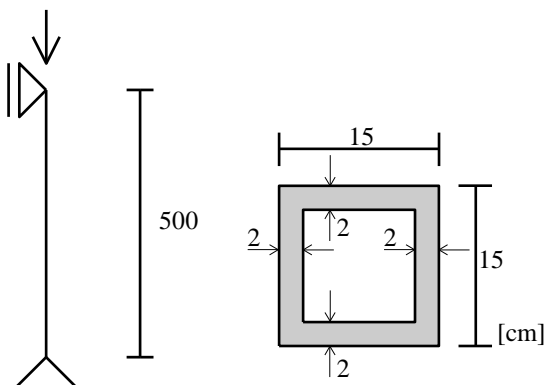


(4)



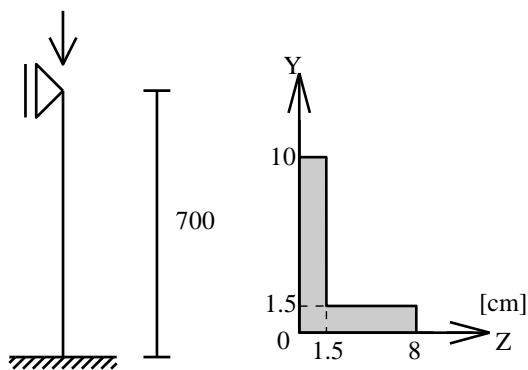
問 2. 下記断面における主断面 2 次モーメント $I_1, I_2 (I_1 \geq I_2)$ を求めなさい。また、鉛直荷重を受ける下記構造物の座屈長さ L_k 、座屈荷重 P_{cr} を求めなさい。(2)については断面における図心位置 (Z_0, Y_0) 、図心を通る軸に関する断面 2 次モーメント I_z, I_y 、断面相乗モーメント I_{zy} も求めよ。ただし、ヤング係数 E の値を $2.1 \times 10^6 \text{ kgf/cm}^2$ とし、解答は kgf 、 cm を用い、有効数字 3 桁で答えよ。

(1)



$I_1 =$ _____, $I_2 =$ _____, $L_k =$ _____, $P_{cr} =$ _____,

(2)

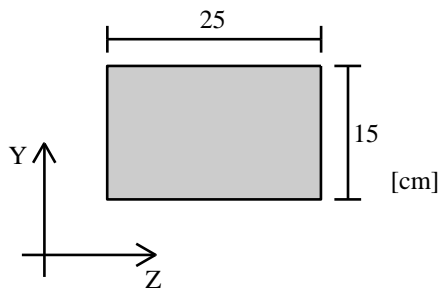


$Y_0 =$ _____, $Z_0 =$ _____, $I_z =$ _____, $I_y =$ _____, $I_{zy} =$ _____,
 $I_1 =$ _____, $I_2 =$ _____, $L_k =$ _____, $P_{cr} =$ _____,

建築構造力学 I B・同演習 第8回 演習問題 実施日2012/12/5	学生証 番号	氏名	得点

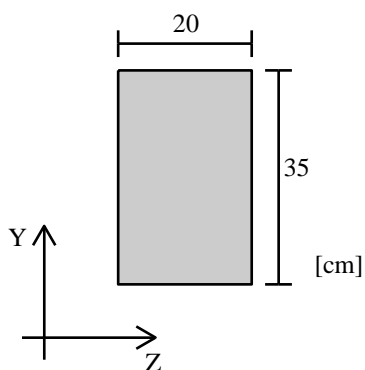
問. 下記に示す各断面の図心を通る軸に関する断面 2 次モーメント I_z, I_y を求めなさい。ただし、解答は cm を用い、有効数字 3 桁で答えよ。

(1)



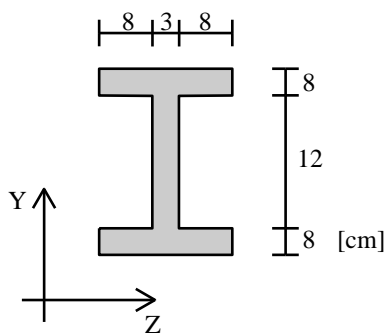
$$I_z = \text{_____}, \quad I_y = \text{_____},$$

(2)



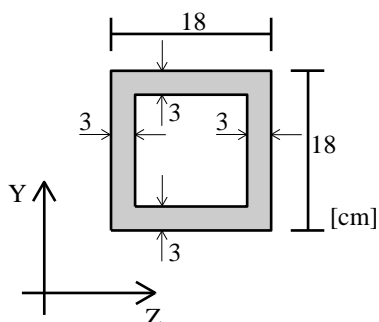
$$I_z = \text{_____}, \quad I_y = \text{_____},$$

(3)



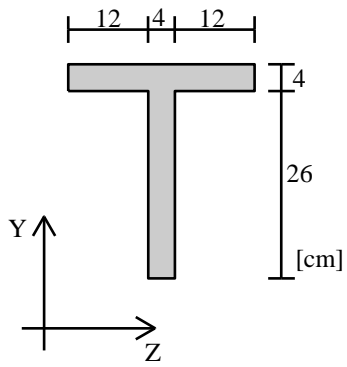
$$I_z = \text{_____}, \quad I_y = \text{_____},$$

(4)



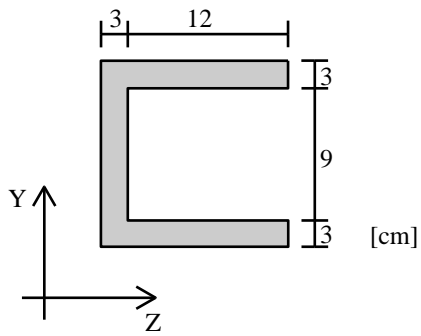
$$I_z = \text{_____}, \quad I_y = \text{_____},$$

(5)



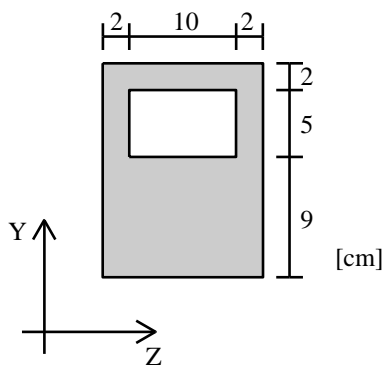
$$I_z = \underline{\hspace{2cm}}, \quad I_y = \underline{\hspace{2cm}},$$

(6)



$$I_z = \underline{\hspace{2cm}}, \quad I_y = \underline{\hspace{2cm}},$$

(7)



$$I_z = \underline{\hspace{2cm}}, \quad I_y = \underline{\hspace{2cm}},$$