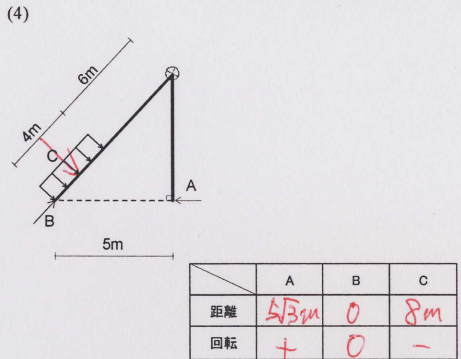
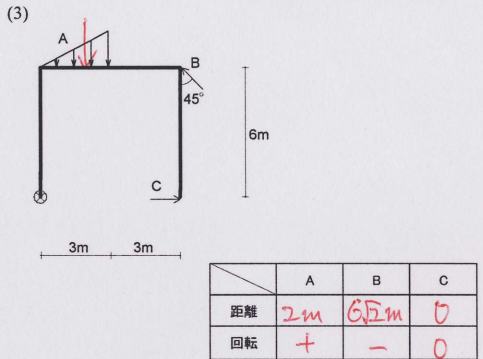
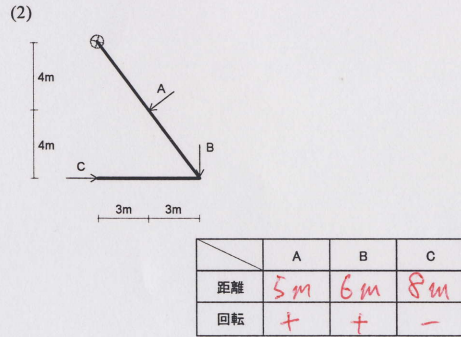
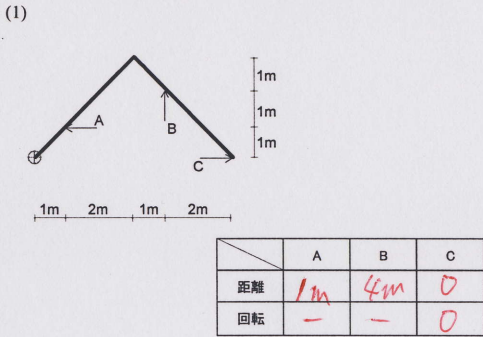
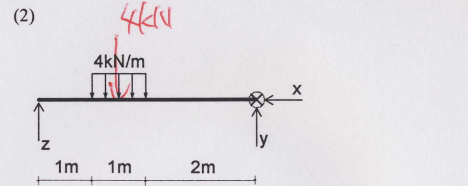
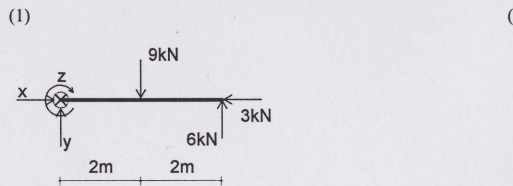


建築構造力学1A・同演習 第2回 演習問題 実施日2013/4/24	学生証 番号	氏名	得点
--	-----------	----	----

問1 〇点にモーメントを生じさせる力の距離とその方向を求めなさい。ただし、モーメントの方向は、時計回りの時には「+」、反時計回りの時には「-」で答え、モーメントが生じない場合は「0」を書きなさい。なお、分布荷重がある場合は、合力（集中荷重）に置き換えて考えなさい。



問2 力の釣合い式が成り立つように、x, y, z の値を求め、力の釣り合い状態を図示しなさい。なおモーメントの釣り合い式は〇印を中心に考えなさい。

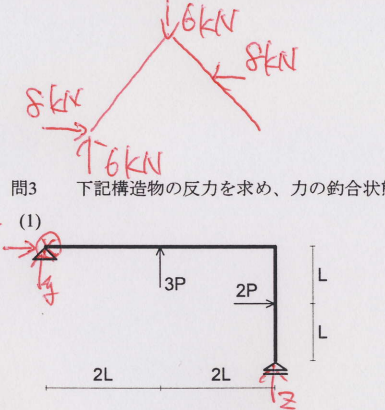
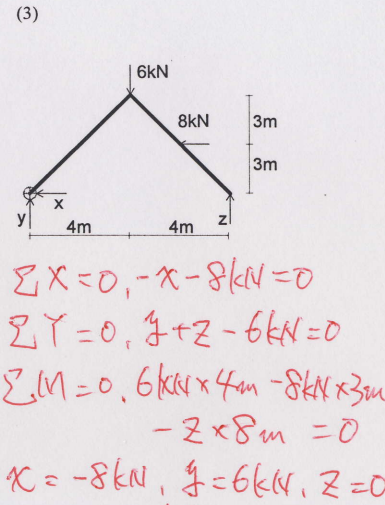
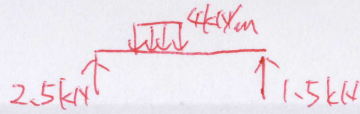
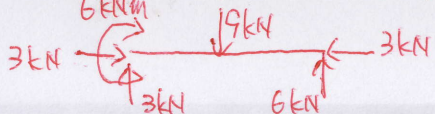


$$\begin{aligned} \sum X &= 0, x - 3kN = 0 \\ \sum Y &= 0, y - 9kN + 6kN = 0 \\ \sum M &= 0, z + 9kN \times 2m - 6kN \times 4m = 0 \end{aligned}$$

$x = 3kN, y = 3kN, z = 6kNm$

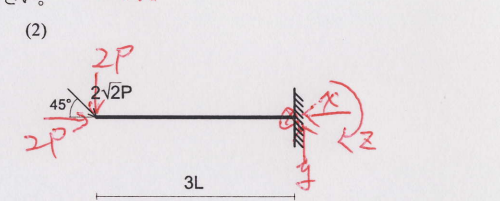
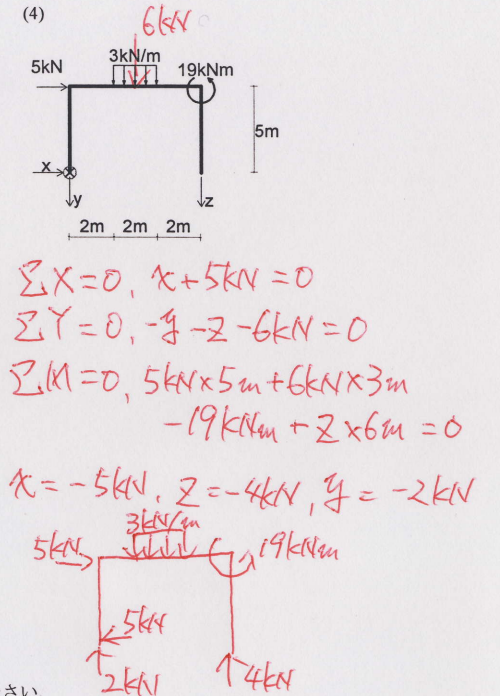
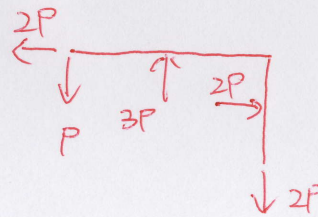
$$\begin{aligned} \sum X &= 0, x = 0 \\ \sum Y &= 0, y + z - 4kN = 0 \\ \sum M &= z \times 8m - 4kN \times 2.5m = 0 \end{aligned}$$

$z = 2.5kN, y = 1.5kN$



$$\begin{aligned} \sum X &= 0, x + 2P = 0 \\ \sum Y &= 0, y + z + 3P = 0 \\ \sum M &= 0, -3P \times 2L - 2P \times L - z \times 4L = 0 \end{aligned}$$

$x = -2P, y = -P, z = -2P$



$$\begin{aligned} \sum X &= 0, -x + 2P = 0 \\ \sum Y &= 0, y - 2P = 0 \\ \sum M &= 0, -2P \times 3L + z = 0 \end{aligned}$$

$x = 2P, y = 2P, z = 6PL$

