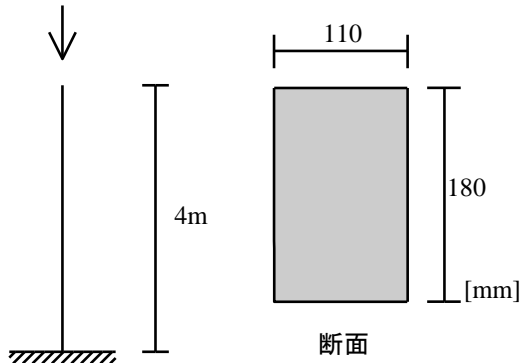


建築構造力学 I B・同演習 第6回 演習問題 実施日2013/11/20	学生証 番号	氏名	得点

問 1. 下記断面における断面積 A 、強軸に関する断面 2 次モーメント I_1 と、弱軸に関する断面 2 次モーメント I_2 を求めなさい。また、鉛直荷重を受ける下記構造物の座屈長さ L_k 、座屈荷重 P_{cr} 、座屈応力度 σ_{cr} を求めなさい。ただし、ヤング係数 E の値を $2.05 \times 10^5 \text{ N/mm}^2$ とし、解答は N, cm を用い、有効数字 3 桁で答えよ。

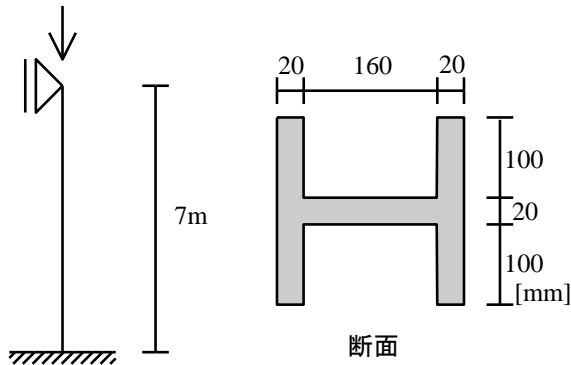
(1)



$$A = \underline{\hspace{2cm}}, \quad I_1 = \underline{\hspace{2cm}}, \quad I_2 = \underline{\hspace{2cm}},$$

$$L_k = \underline{\hspace{2cm}}, \quad P_{cr} = \underline{\hspace{2cm}}, \quad \sigma_{cr} = \underline{\hspace{2cm}},$$

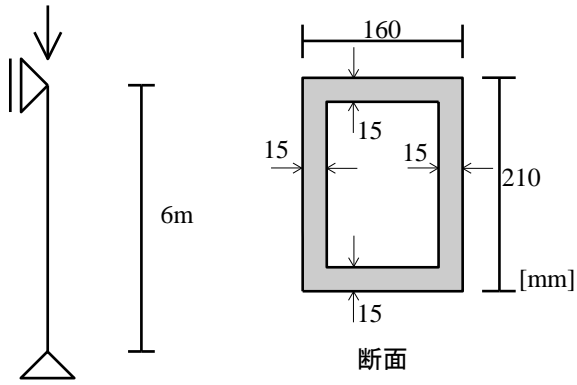
(2)



$$A = \underline{\hspace{2cm}}, \quad I_1 = \underline{\hspace{2cm}}, \quad I_2 = \underline{\hspace{2cm}},$$

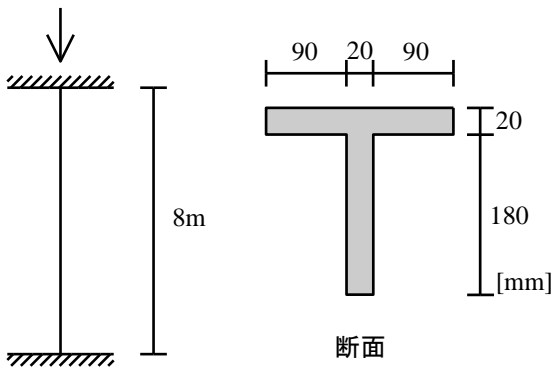
$$L_k = \underline{\hspace{2cm}}, \quad P_{cr} = \underline{\hspace{2cm}}, \quad \sigma_{cr} = \underline{\hspace{2cm}},$$

(3)



$$A = \underline{\hspace{2cm}}, \quad I_1 = \underline{\hspace{2cm}}, \quad I_2 = \underline{\hspace{2cm}},$$
$$L_k = \underline{\hspace{2cm}}, \quad P_{cr} = \underline{\hspace{2cm}}, \quad \sigma_{cr} = \underline{\hspace{2cm}},$$

(4)



$$A = \underline{\hspace{2cm}}, \quad I_1 = \underline{\hspace{2cm}}, \quad I_2 = \underline{\hspace{2cm}},$$
$$L_k = \underline{\hspace{2cm}}, \quad P_{cr} = \underline{\hspace{2cm}}, \quad \sigma_{cr} = \underline{\hspace{2cm}},$$