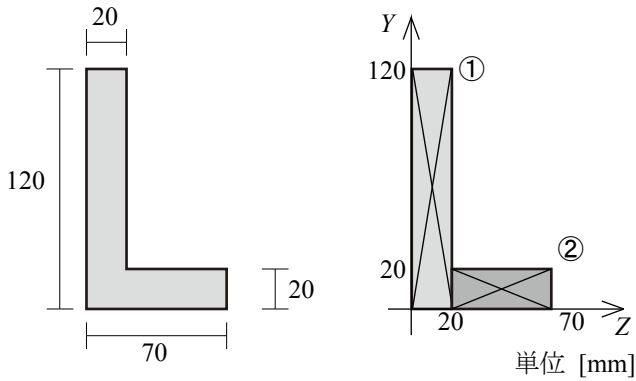


建築構造力学 I B・同演習 第3回 練習問題 実施日2014/10/15	学生証 番号	氏名	得点

問1. 下図のようなL型断面梁を、 z 軸まわりの向きに曲げるときの断面2次モーメント I および断面係数 Z を求めなさい。ただし、梁上端部を評価するための Z を $Z_{上}$ 、下端部のそれを $Z_{下}$ として、下記文章の(a)～(g)の値を答えなさい。ただし、単位はcm、有効数字3桁で答えなさい。

・下図のように原点位置を部材の左下にしたとき、 Z 軸回りの断面1次モーメントは(a)となる。よって、図心位置の Y 座標は(b)となる。つづいて、図心位置を通る z 軸を考えると、この軸まわりの断面2次モーメント I は(c)となる。また、図心位置から梁上端部までの距離は(d)、下端部までは(e)なので、 $Z_{上}$ と $Z_{下}$ はそれぞれ(f), (g)となる。

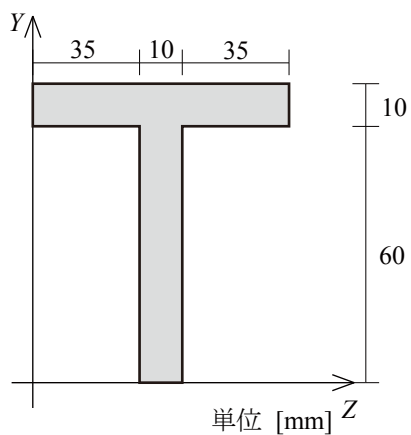


(a) $S =$ _____, (b) $Y_0 =$ _____, (c) $I =$ _____,

(d) $y_{上} =$ _____, (e) $y_{下} =$ _____, (f) $Z_{上} =$ _____, (g) $Z_{下} =$ _____,

問2. 問1と同様な手順で(a)~(g)の値を答えなさい。ただし、単位はcm, 有効数字3桁で答えなさい。

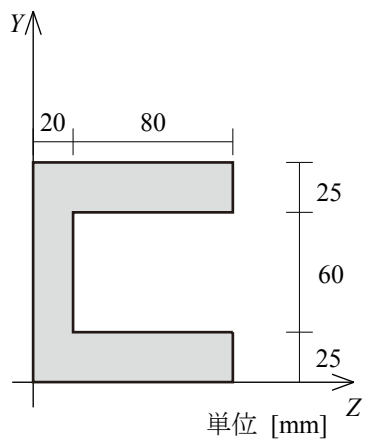
• z軸まわりに非対称な断面



(a) $S =$ _____, (b) $Y_0 =$ _____, (c) $I =$ _____,

(d) $y_{上} =$ _____, (e) $y_{下} =$ _____, (f) $Z_{上} =$ _____, (g) $Z_{下} =$ _____,

• z軸まわりに対称な断面



(a) $S =$ _____, (b) $Y_0 =$ _____, (c) $I =$ _____,

(d) $y_{上} =$ _____, (e) $y_{下} =$ _____, (f) $Z_{上} =$ _____, (g) $Z_{下} =$ _____,