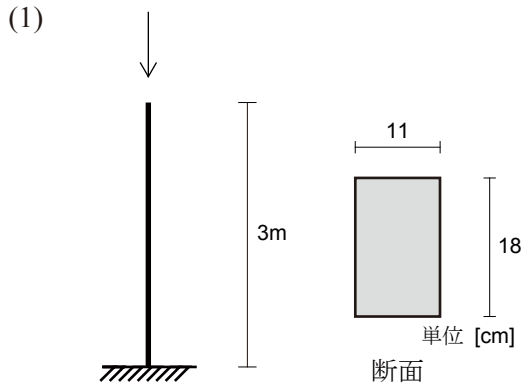


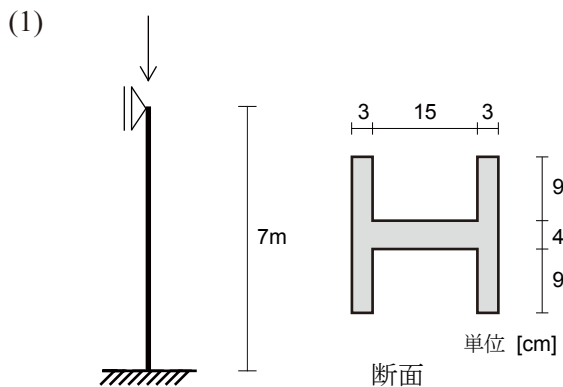
建築構造力学 I B・同演習 第7回 練習問題 実施日2014/11/19	学生証 番号	氏名	得点

問1. 下記断面における断面積 $A$ 、強軸に関する断面2次モーメント $I_1$ と、弱軸に関する断面2次モーメント $I_2$ を求めなさい。また、鉛直荷重を受ける下記構造物の座屈長さ $L_k$ 、座屈荷重 $P_{cr}$ 、座屈応力度 $\sigma_{cr}$ を求めなさい。ただし、ヤング係数 $E$ の値を $2.05 \times 10^5 \text{ N/mm}^2$ とし、解答はN, cmを用い、有効数字3桁で答えよ。



$$A = \text{_____}, I_1 = \text{_____}, I_2 = \text{_____},$$

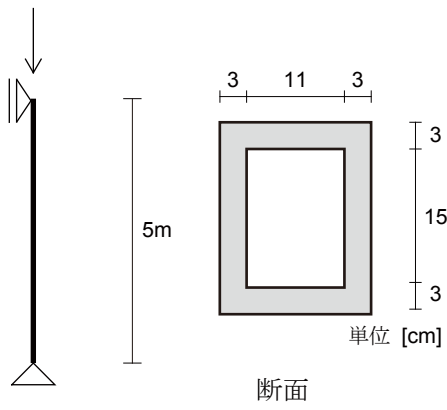
$$L_k = \text{_____}, P_{cr} = \text{_____}, \sigma_{cr} = \text{_____},$$



$$A = \text{_____}, I_1 = \text{_____}, I_2 = \text{_____},$$

$$L_k = \text{_____}, P_{cr} = \text{_____}, \sigma_{cr} = \text{_____},$$

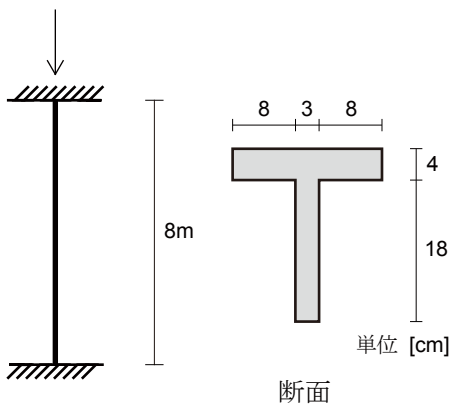
(3)



$$A = \underline{\hspace{2cm}}, I_1 = \underline{\hspace{2cm}}, I_2 = \underline{\hspace{2cm}},$$

$$L_k = \underline{\hspace{2cm}}, P_{cr} = \underline{\hspace{2cm}}, \sigma_{cr} = \underline{\hspace{2cm}},$$

(4)



$$A = \underline{\hspace{2cm}}, I_1 = \underline{\hspace{2cm}}, I_2 = \underline{\hspace{2cm}},$$

$$L_k = \underline{\hspace{2cm}}, P_{cr} = \underline{\hspace{2cm}}, \sigma_{cr} = \underline{\hspace{2cm}},$$