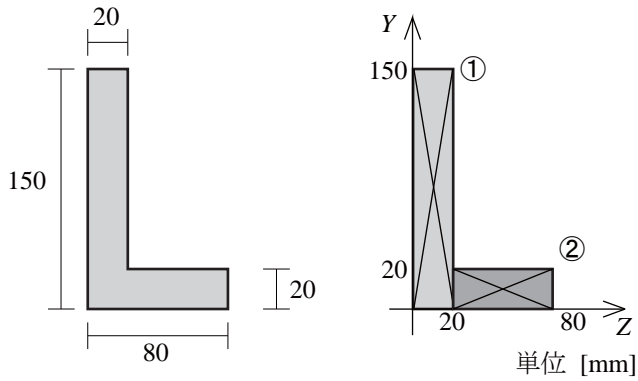


建築構造力学 I B・同演習 第3回 練習問題 実施日2015/10/21	学生証 番号	氏名	得点
---	-----------	----	----

問1. 下図のようなL型断面梁を、 $z$ 軸まわりの向きに曲げるときの断面2次モーメント $I$ および断面係数 $Z$ を求めなさい。ただし、梁上端部を評価するための $Z$ を $Z_{上}$ 、下端部のそれを $Z_{下}$ として、下記文章の(a)～(g)の値を答えなさい。ただし、単位はcm、有効数字3桁で答えなさい。

・下図のように原点位置を部材の左下にしたとき、 $Z$ 軸回りの断面1次モーメントは(a)となる。よって、図心位置の $Y$ 座標は(b)となる。つづいて、図心位置を通る $z$ 軸を考えると、この軸まわりの断面2次モーメント $I$ は(c)となる。また、図心位置から梁上端部までの距離は(d)、下端部までは(e)なので、 $Z_{上}$ と $Z_{下}$ はそれぞれ(f)、(g)となる。

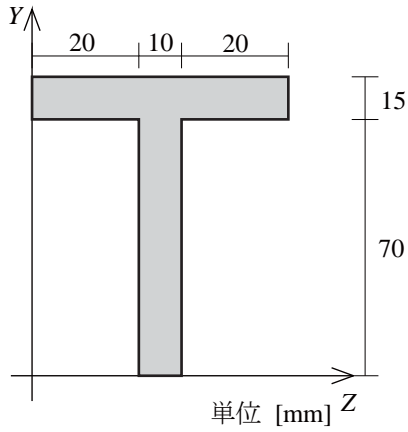


(a)  $S =$  \_\_\_\_\_, (b)  $Y_0 =$  \_\_\_\_\_, (c)  $I =$  \_\_\_\_\_,

(d)  $y_{上} =$  \_\_\_\_\_, (e)  $y_{下} =$  \_\_\_\_\_, (f)  $Z_{上} =$  \_\_\_\_\_, (g)  $Z_{下} =$  \_\_\_\_\_,

問2. 問1と同様な手順で(a)~(g)の値を答えなさい。ただし、単位はcm, 有効数字3桁で答えなさい。

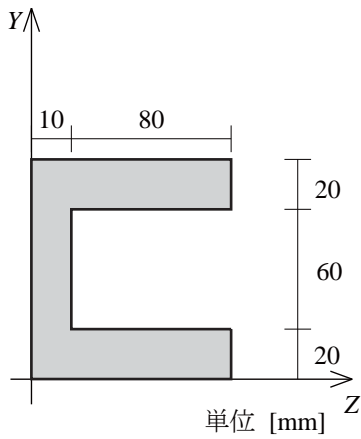
・z軸まわりに非対称な断面



(a)  $S =$  \_\_\_\_\_, (b)  $Y_0 =$  \_\_\_\_\_, (c)  $I =$  \_\_\_\_\_,

(d)  $y_{\text{上}} =$  \_\_\_\_\_, (e)  $y_{\text{下}} =$  \_\_\_\_\_, (f)  $Z_{\text{上}} =$  \_\_\_\_\_, (g)  $Z_{\text{下}} =$  \_\_\_\_\_,

・z軸まわりに対称な断面



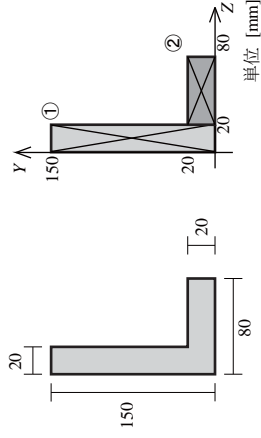
(a)  $S =$  \_\_\_\_\_, (b)  $Y_0 =$  \_\_\_\_\_, (c)  $I =$  \_\_\_\_\_,

(d)  $y_{\text{上}} =$  \_\_\_\_\_, (e)  $y_{\text{下}} =$  \_\_\_\_\_, (f)  $Z_{\text{上}} =$  \_\_\_\_\_, (g)  $Z_{\text{下}} =$  \_\_\_\_\_,

建築構造力学 I B・同演習 第3回 練習問題 実施日 2015/10/21	学生証 番号	氏名	得点
--	-----------	----	----

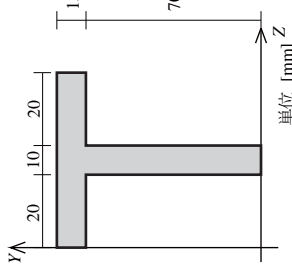
問1. 下図のようなL型断面梁を、z軸まわりの向きに曲げるときの断面2次モーメントIおよび断面係数Zを求めなさい。ただし、梁上端部を評価するためのZを $Z_{\perp}$ 、下端部のそれを $Z_{\parallel}$ として、下記文章の(a)～(g)の値を答えなさい。ただし、単位はcm, 有効数字3桁で答えなさい。

・下図のように原点位置を部材の左下にしたら、Z軸回りの断面1次モーメントは(a)となる。よって、図心位置のY座標は(b)となる。つづいて、図心位置を通るz軸を考えると、この軸まわりの断面2次モーメントIは(c)となる。また、図心位置から梁上端部までの距離は(d)、下端部までは(e)なので、 $Z_{\perp}$ と $Z_{\parallel}$ はそれぞれ(f)、(g)となる。



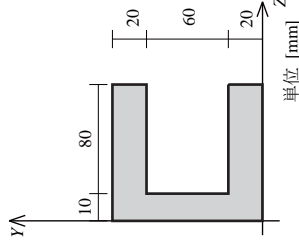
問2. 問1と同様な手順で(a)～(g)の値を答えなさい。ただし、単位はcm, 有効数字3桁で答えなさい。

・z軸まわりに非対称な断面



- (a)  $S =$  (b)  $Y_0 =$  (c)  $I =$   
 (d)  $Y_{\perp} =$  (e)  $Y_{\parallel} =$  (f)  $Z_{\perp} =$  (g)  $Z_{\parallel} =$

・z軸まわりに対称な断面



- (a)  $S =$  (b)  $Y_0 =$  (c)  $I =$   
 (d)  $Y_{\perp} =$  (e)  $Y_{\parallel} =$  (f)  $Z_{\perp} =$  (g)  $Z_{\parallel} =$