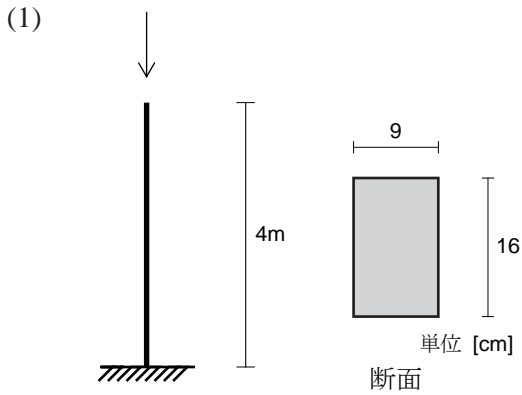


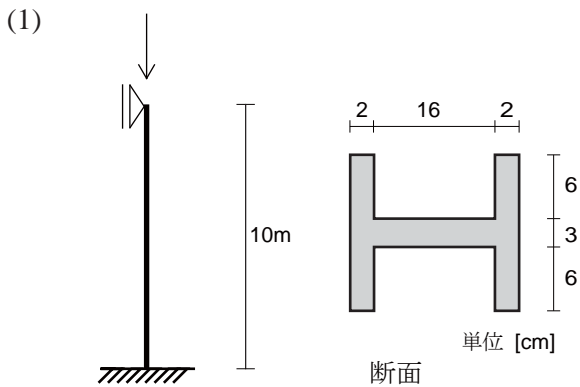
| | | | |
|--------------------------------------------|-----------|----|----|
| 建築構造力学 I B・同演習 第7回 練習問題 実施日2015/12/2 | 学生証 番号 | 氏名 | 得点 |
| | | | |

問1. 下記断面における断面積 A 、強軸に関する断面2次モーメント I_1 と、弱軸に関する断面2次モーメント I_2 を求めなさい。また、鉛直荷重を受ける下記構造物の座屈長さ L_k 、座屈荷重 P_{cr} 、座屈応力度 σ_{cr} を求めなさい。ただし、ヤング係数 E の値を $2.05 \times 10^5 \text{ N/mm}^2$ とし、解答はN, cmを用い、有効数字3桁で答えよ。



$$A = \text{_____}, I_1 = \text{_____}, I_2 = \text{_____},$$

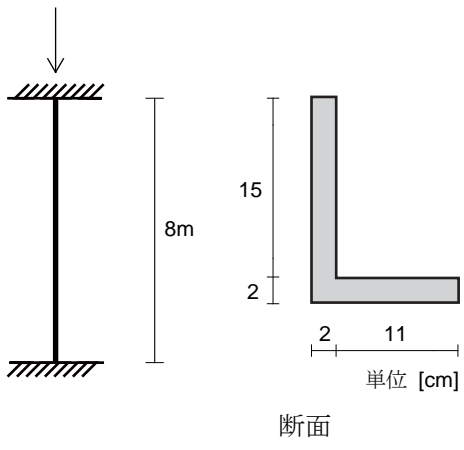
$$L_k = \text{_____}, P_{cr} = \text{_____}, \sigma_{cr} = \text{_____},$$



$$A = \text{_____}, I_1 = \text{_____}, I_2 = \text{_____},$$

$$L_k = \text{_____}, P_{cr} = \text{_____}, \sigma_{cr} = \text{_____},$$

(3)



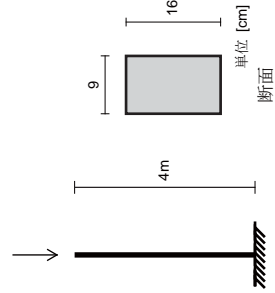
$$A = \underline{\hspace{2cm}}, I_1 = \underline{\hspace{2cm}}, I_2 = \underline{\hspace{2cm}},$$

$$L_k = \underline{\hspace{2cm}}, P_{cr} = \underline{\hspace{2cm}}, \sigma_{cr} = \underline{\hspace{2cm}},$$

| | | | |
|---------------------------------------------|-----------|----|----|
| 建築構造力学 I B・同演習 第7回 練習問題 実施日 2015/12/2 | 学生証 番号 | 氏名 | 得点 |
|---------------------------------------------|-----------|----|----|

問1. 下記断面における断面2次モーメント I_1 と、弱軸に関する断面2次モーメント I_2 を求めなさい。また、鉛直荷重を受ける下記構造物の座屈長さ L_k 、座屈応力度 σ_{cr} を求めなさい。ただし、ヤング係数 E の値を $2.05 \times 10^5 \text{ N/mm}^2$ とし、解答はN, cmを用い、有効数字3桁で答えよ。

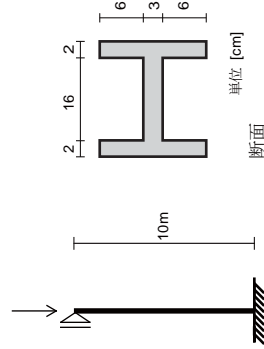
(1)



$$A = \text{---}, I_1 = \text{---}, I_2 = \text{---},$$

$$L_k = \text{---}, P_{cr} = \text{---}, \sigma_{cr} = \text{---},$$

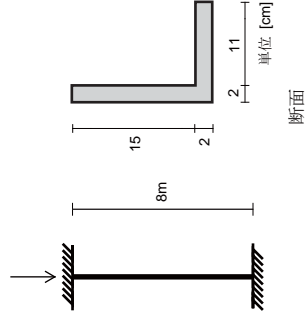
(1)



$$A = \text{---}, I_1 = \text{---}, I_2 = \text{---},$$

$$L_k = \text{---}, P_{cr} = \text{---}, \sigma_{cr} = \text{---},$$

(3)



$$A = \text{---}, I_1 = \text{---}, I_2 = \text{---},$$

$$L_k = \text{---}, P_{cr} = \text{---}, \sigma_{cr} = \text{---},$$