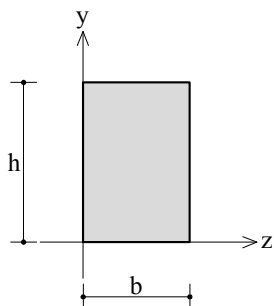


2008年度 秋学期		演習問題(第1回)		問題・解答用紙 1/1	実施日	2008/10/1
科目名	出題者氏名	開講クラス	学生証番号		確認印	
建築構造力学IB 同演習	諸岡 繁洋	7AEBOOOO その他				
開講曜日・時限	水曜・3, 4限	開講教室	16-102	氏名		

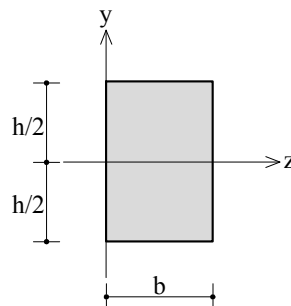
重心の位置を求めなさい。

(1)



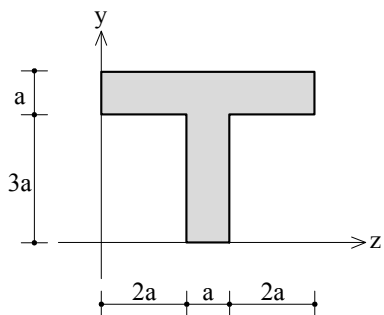
$(z, y) = (\quad , \quad)$

(2)



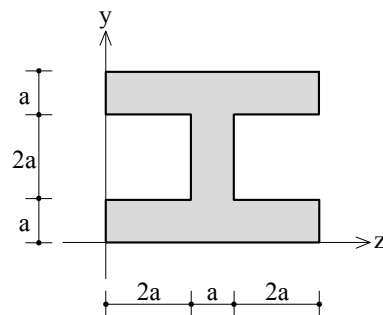
$(z, y) = (\quad , \quad)$

(3)



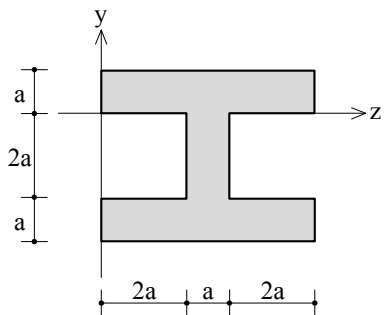
$(z, y) = (\quad , \quad)$

(4)



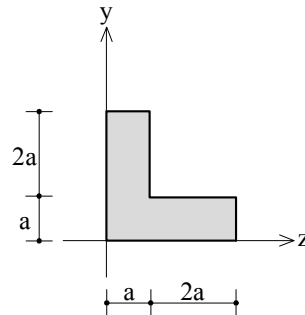
$(z, y) = (\quad , \quad)$

(5)



$(z, y) = (\quad , \quad)$

(6)



$(z, y) = (\quad , \quad)$