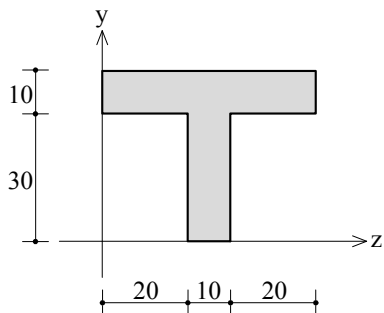


2008年度 秋学期		演習問題(第2回)		問題・解答用紙 1/1	実施日	2008/10/8
科目名	出題者氏名	開講クラス	学生証番号		確認印	
建築構造力学IB 同演習	諸岡 繁洋	7AEB0000 その他				
開講曜日・時限	水曜・3, 4限	開講教室	16-102	氏名		

重心の位置( $Z_0, Y_0$ )を求め、断面2次モーメント  $I_Z, I_Y$  を求めなさい。

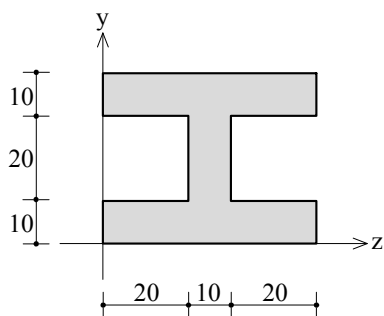
(1)



$(z_0, y_0) = ( \quad , \quad )$

$I_Z = \quad , I_Y = \quad$

(2)



$(z_0, y_0) = ( \quad , \quad )$

$I_Z = \quad , I_Y = \quad$