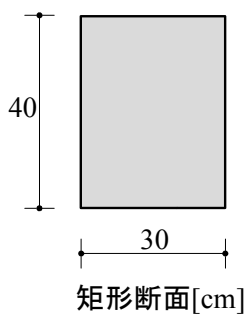


2008年度 秋学期		演習問題(第3回)		問題・解答用紙 1/1	実施日	2008/10/15
科目名	出題者氏名	開講クラス	学生証番号		確認印	
建築構造力学IB 同演習	諸岡 繁洋	7AEB0000 その他				
開講曜日・時限	水曜・3, 4限	開講教室	16-102	氏名		

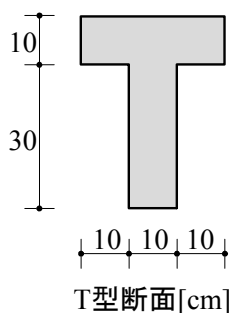
下記の断面の断面 2 次モーメント I および断面係数 Z を求めなさい。(ただし、梁の上端を評価するための Z を Z_1 、下端を Z_2 とする)。ただし、解答は [cm] とし、有効数字 3 桁とする。

(1)



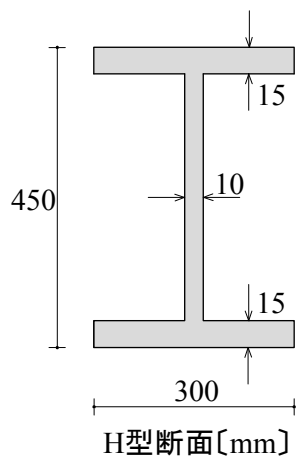
$$I = \underline{\hspace{2cm}}, \quad Z_1 = \underline{\hspace{2cm}}, \quad Z_2 = \underline{\hspace{2cm}}$$

(2)



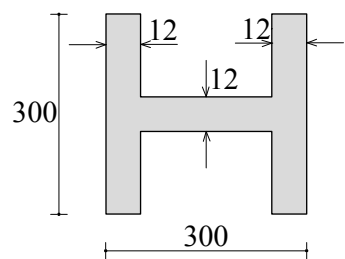
$$I = \underline{\hspace{2cm}}, \quad Z_1 = \underline{\hspace{2cm}}, \quad Z_2 = \underline{\hspace{2cm}}$$

(3)



$$I = \underline{\hspace{2cm}}, \quad Z_1 = \underline{\hspace{2cm}}, \quad Z_2 = \underline{\hspace{2cm}}$$

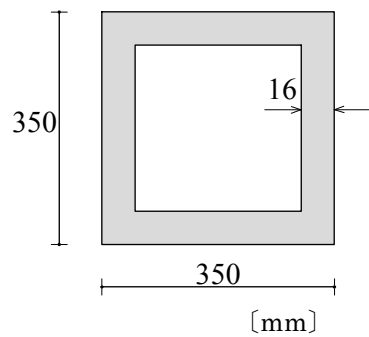
(4)



H型断面[mm]

$$I = \underline{\hspace{2cm}}, \quad Z_1 = \underline{\hspace{2cm}}, \quad Z_2 = \underline{\hspace{2cm}}$$

(5)



[mm]

$$I = \underline{\hspace{2cm}}, \quad Z_1 = \underline{\hspace{2cm}}, \quad Z_2 = \underline{\hspace{2cm}}$$