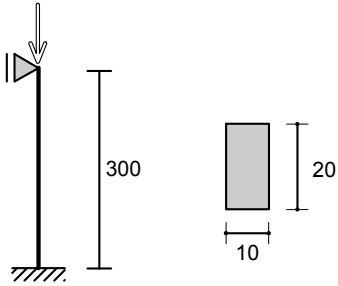


2008年度 秋学期		演習問題(第7回)		問題・解答用紙 1/1	実施日 2008/12/3
科目名	出題者氏名	開講クラス	学生証番号		確認印
建築構造力学IB 同演習	諸岡 繁洋	7AEB○○○○ その他			
開講曜日・時限	水曜・3, 4限	開講教室	16-102	氏名	

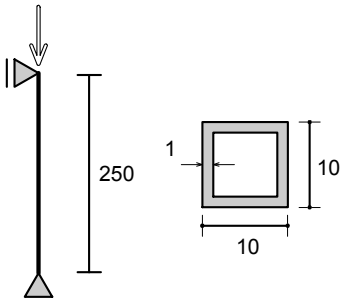
鉛直荷重を受ける下記構造物の座屈荷重 P_{cr} を求めなさい。ただし、図中の単位は cm であり、ヤング係数 E の値は $2.1 \times 10^6 \text{ kgf/cm}^2$ 、座屈長さを l_k 、断面積を A 、断面 2 次モーメントを I とする。

(1)



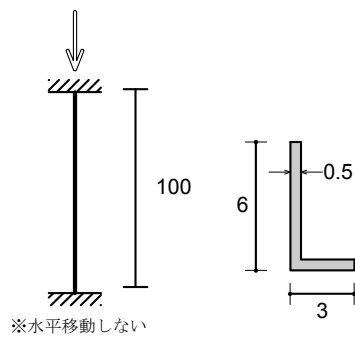
解答 $l_k =$ _____ , $A =$ _____ , $I =$ _____ , $P_{cr} =$ _____

(2)



解答 $l_k =$ _____ , $A =$ _____ , $I =$ _____ , $P_{cr} =$ _____

(3)



解答 $l_k =$ _____ , $A =$ _____ , $I =$ _____ , $P_{cr} =$ _____